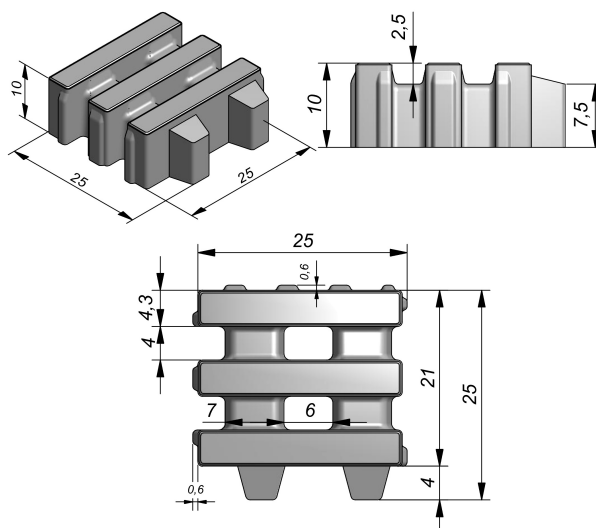


De grasbetontegels type Grasslines Small hebben als afmeting 25x25x10 cm (LxBxH).

De kleur is Grijs.

De oppervlaktestructuur is onbehandeld.

De Grasslines Small zijn samengesteld uit 3 langwerpige rechthoekige elementen met afmeting 25x4,3 cm die met elkaar zijn verbonden dmv 2 verlaagde nokken met een breedte van 4 cm. De kopse zijden zijn voorzien van geschrankte afstandhouders met een dikte van 2 mm.



Ze zijn samengesteld uit een onderlaag en een sierdeklaag met een vellingkant 2/2 mm.

De grasbetontegels hebben een sierdeklaag, die bestaat uit een samenstelling van grijs hoogovencement en rivierzand in combinatie met natuurlijke kleurechte granulaten met korrelverdeling 1/3 mm, zijnde grijze gebroken grind.

Het grijze gebroken grind, een siliciumhoudend afzettingsgesteente afkomstig uit de Maasvlakte, heeft een absolute volumieke massa van 2,65 kg/dm³, een hardheid van 7 op de schaal van Mohs en een drukvastheid van 160-240 N/mm².

De onderlaag bestaat uit natuurlijke toeslagstoffen met een grovere korrelverdeling en grijs Portlandcement. De onderlaag en de sierdeklaag worden in één bewerking verdicht zodat zij onverbrekkelijk met elkaar verbonden zijn.

De grasbetontegels worden na de productie minstens 24 uren in een geconditioneerde uithardingskamer bewaard.

De grasbetontegels type Grasslines Small voldoen aan de eisen van het Technisch Voorschrift PTV-126 en zijn Benor gekeurd.



EBEMA

RUIMTE VERBETEREN

BESTEKTEKST

Waterpasserende tegels
Grasslines Small 25x25x10 cm
Classic | Standaard
Grijs

Technische specificaties:

- => sterkteklasse BC5 ≥ 40 N/mm (volgens PTV-126)
- => geschikt voor licht verkeer, parking, occasioneel zwaar verkeer, brandwegen, wegverbreding
- => werkelijke breuklast = minimum 1000 kg
- => % waterpasserende voegopeningen $> 10\%$ (volgens PTV-126)
- => werkelijk % waterpasserende voegopeningen = 24%
- => geschikt als waterdoorlatende verharding
- => openingen voor grasgroei = klasse2 - G40 $\geq 40\%$ (volgens PTV-126)
- => werkelijk % openingen voor grasgroei = 49%
- => geschikt als grasgroei-verharding
- => maximale waterbergende capaciteit = voegvolume = 31 liter/m²
- => voegmateriaal natuursteenslag (ca 1500 kg/m³) = ca 47 kg/m²
- => voegmateriaal grasbetonmengsel (ca 500 kg/m³) = ca 15 kg/m²
- => voegmateriaal grasbetonmengsel met natuursteenslag (ca 1000 kg/m³) = ca 30 kg/m²
- => gewicht = 9,9 kg/st = 158 kg/m²

Een staal van deze grasbetontegels kan voor de aanvang van de werken ter goedkeuring voorgelegd worden.

Meer over Ebema en de manier waarop we omgaan met onze duurzame missie:
<https://www.ebema.be/nl-BE/over-ons>